

2SA721, 2SA722

use A1017G

2SA721, 2SA722

シリコン PNP エピタキシャルプレーナ型/Si PNP Epitaxial Planar

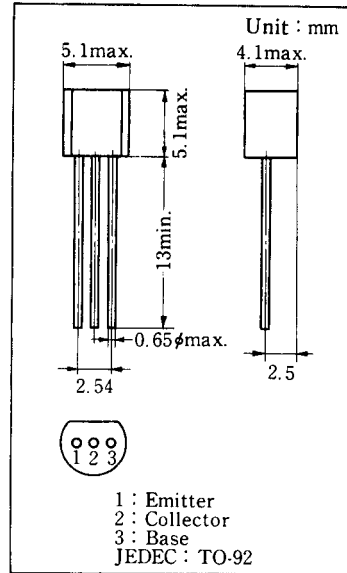
低周波低雑音前置増幅用/AF Low Noise Pre-Amplifier

特 徴/Features

- 雑音電圧 NV が低い。/Low noise voltage
- 直流電流増幅率 h_{FE} が大きい。/High h_{FE}
- NPN 型の 2SC1327, 2SC1328 もあります。/NPN types (2SC1327, 2SC1328) are available.

最大定格/Absolute Maximum Ratings ($T_a=25^\circ\text{C}$)

Item	Symbol	Value	Unit
コレクタ・ベース電圧	$-V_{CBO}$	35	V
		55	
コレクタ・エミッタ電圧	$-V_{CEO}$	35	V
		55	
エミッタ・ベース電圧	$-V_{EBO}$	5	V
せん頭コレクタ電流	$-I_{CM}$	100	mA
コレクタ電流	$-I_C$	50	mA
コレクタ損失	P_C	150	mW
接合部温度	T_j	125	$^\circ\text{C}$
保存温度	T_{stg}	-55~+125	$^\circ\text{C}$



電気的特性/Electrical Characteristics ($T_a=25^\circ\text{C}$)

Item	Symbol	Condition	min.	typ.	max.	Unit
コレクタ・ベース電圧	$-V_{CBO}$	$-I_C=10\mu\text{A}, I_E=0$	35			V
			55			
コレクタ・エミッタ電圧	$-V_{CEO}$	$-I_C=2\text{mA}, I_B=0$	35			V
			55			
エミッタ・ベース電圧	$-V_{EBO}$	$-I_E=10\mu\text{A}, I_C=0$	5			V
コレクタシャ断電流	$-I_{CBO}$	$-V_{CB}=10\text{V}, I_E=0$		1	100	nA
	$-I_{CEO}$	$-V_{CE}=10\text{V}, I_B=0$		0.01	1	μA
直流電流増幅率	h_{FE}^*	$-V_{CB}=5\text{V}, I_E=2\text{mA}$	180		1040	
コレクタ・エミッタ飽和電圧	$-V_{CE(sat)}$	$-I_C=100\text{mA}, -I_B=10\text{mA}^{**}$			0.6	V
ベース・エミッタ電圧	$-V_{BE}$	$-V_{CE}=1\text{V}, -I_C=100\text{mA}^{**}$		0.7	1	V
雑音電圧	NV	$V_G=80\text{dB}, -V_{CE}=10\text{V}, -I_C=1\text{mA}, R_g=100\text{k}\Omega, \text{Function}=\text{FLAT}$			150	mV
トランジション周波数	f_T	$-V_{CB}=5\text{V}, I_E=10\text{mA}$		250		MHz

* h_{FE} ランク分類/ h_{FE} Classifications

** パルス測定/Pulse Test

h_{FE}	180~360	260~520	360~700	520~1040
分類	R	S	T	U