

# LASER DIODE

Textool™ Sockets For Test and Burn In

## レーザーダイオードソケット 2.54mm ピンサークルシリーズ

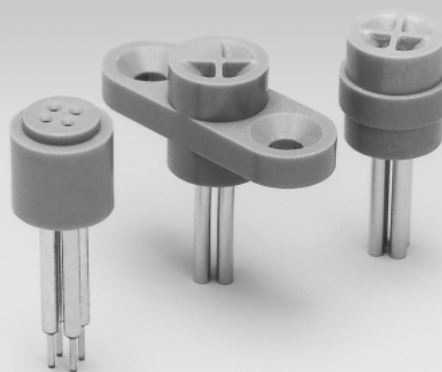
ピンサークル2.54mmのレーザーダイオードのバーンインテスト用に開発されたソケット

LIF( Low Insertion Force )型ソケット

低挿入力、高耐久性を実現

4点接触による高信頼性

外形形状、ソルダーテール形状のカスタム仕様に対応可



### 製品仕様

#### 材料及び処理

ボディ	ガラス入りポリサルホン樹脂又は ガラス入りLCP樹脂	UL94V-0、色調:緑又は黒
インナーコンタクト スリーブ	ベリリウム銅 銅合金	ニッケル下地金メッキ スズ合金メッキ又は金メッキ

#### 定 格

定格電流	1.0A MAX.
使用温度	- 55 ~ + 125 ( ボディ材質がPSFの場合 ) - 55 ~ + 150 ( ボディ材質がLCPの場合 )

#### 適合対象

適合パッケージ	リード径 0.45 ± 0.03mm ピンサークル径 2.54mm NOM.
---------	---

#### 機械的特性

挿抜耐久性	挿抜回数 1,000回
-------	-------------

#### 電気的特性

耐電圧	AC700V RMS 1分間
絶縁抵抗	1000M 以上( DC500V )
接触抵抗	初期値 50m 以下( 1.5mA )

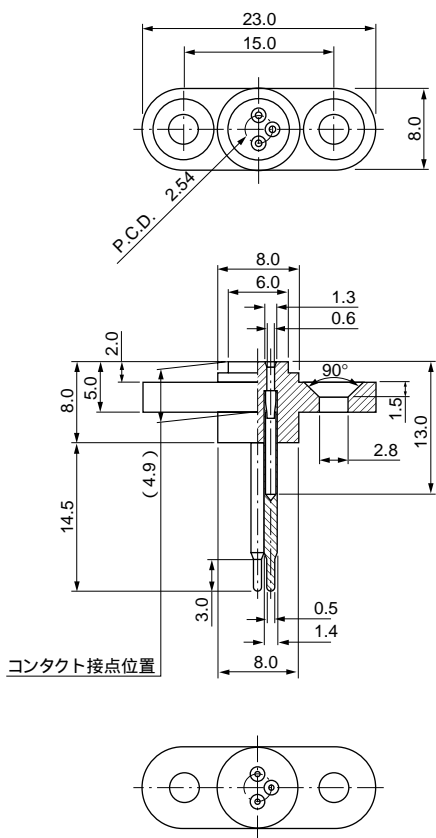
# レーザーダイオードソケット 2.54mmピンサークルシリーズ

## オーダーインフォメーション

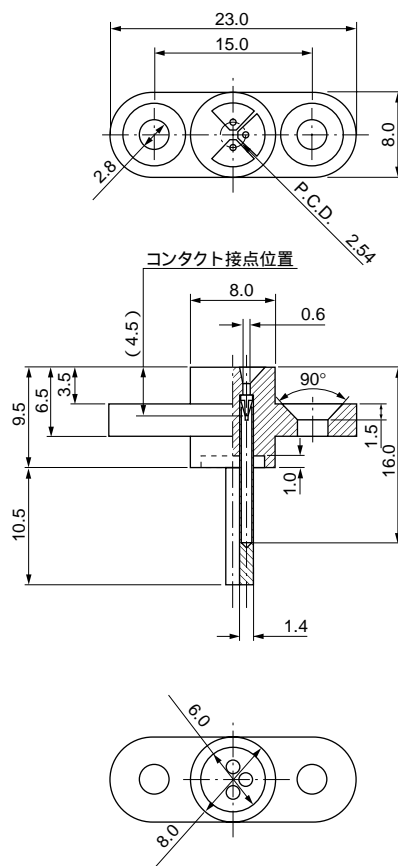
ピン数	製品番号	固定用フランジ	製品仕様				
			ボディ材質	スリーブ形状	スリーブメッキ	適合最大リード長*1	接点位置*2
3	203-6585-00-0602J	付き	PSF	括れ	すず合金	13.0mm	4.9mm
	203-6585-01-0602J		PSF	ストレート	金	16.0mm	4.5mm
	203-6585-50-0602J	無し	PSF	括れ	すず合金	13.0mm	4.9mm
	203-6585-52-0602J		PSF	ストレート	金	16.0mm	4.5mm
	203-6585-57-0602J		PSF	括れ	すず合金	12.6mm	4.5mm
4	204-6585-00-0602J	付き	PSF	括れ	すず合金	13.0mm	4.9mm
	204-6585-01-0602J		PSF	ストレート	金	16.0mm	4.5mm
	204-6585-01-1102J	LCP	ストレート	金	16.0mm	4.5mm	
	204-6585-04-1102J	LCP	括れ	すず合金	12.6mm	4.5mm	
	204-6585-50-0602J	無し	PSF	括れ	すず合金	13.0mm	4.9mm
	204-6585-52-0602J		PSF	ストレート	金	16.0mm	4.5mm
	204-6585-52-1102J		LCP	ストレート	金	16.0mm	4.5mm

\*1 ソケットのリード挿入面からの嵌合深さ  
\*2 ソケットのリード挿入面から接点部までの長さ寸法

## レーザーダイオードソケット 2.54mmピンサークルシリーズ



203-6585-00-0602J



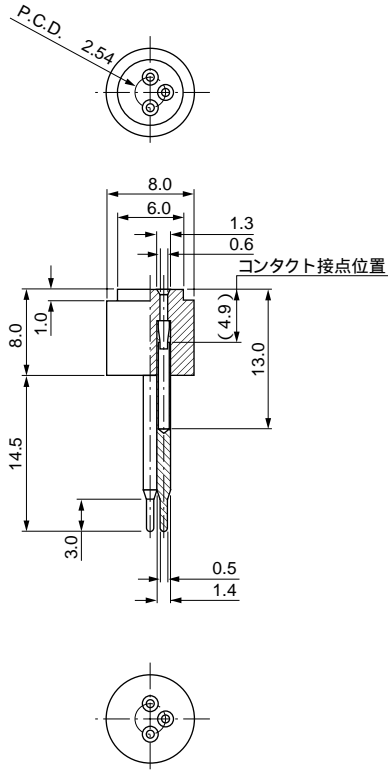
203-6585-01-0602J

指定外寸法公差		
寸法	.0	.00
公差	±.3	±.13

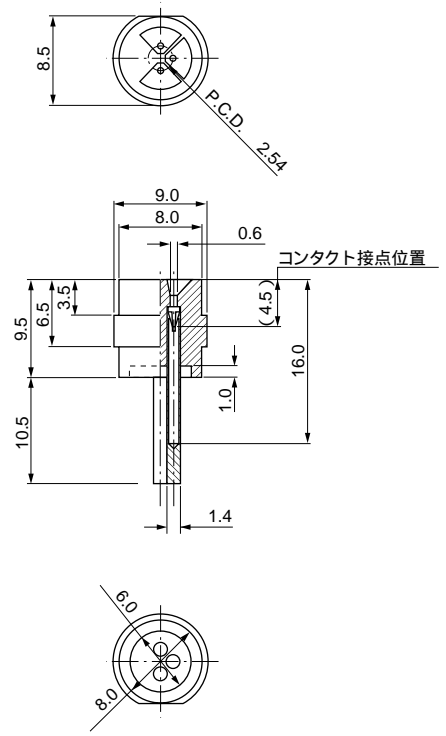
単位：mm

# レーザーダイオードソケット 2.54mmピンサークルシリーズ

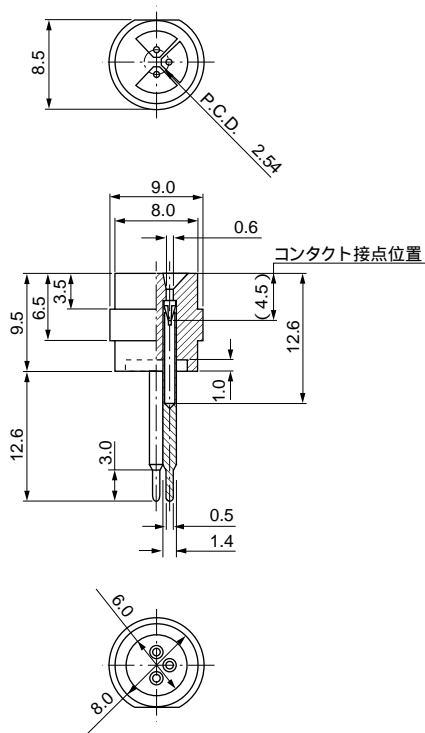
## レーザーダイオードソケット 2.54mmピンサークルシリーズ



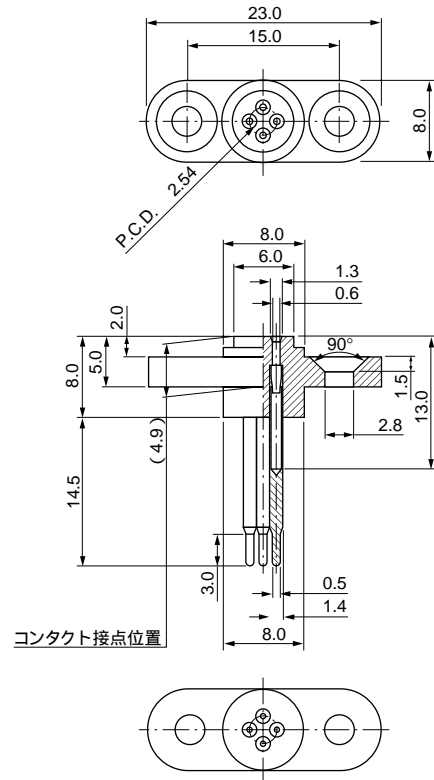
203-6585-50-0602J



203-6585-52-0602J



203-6585-57-0602J



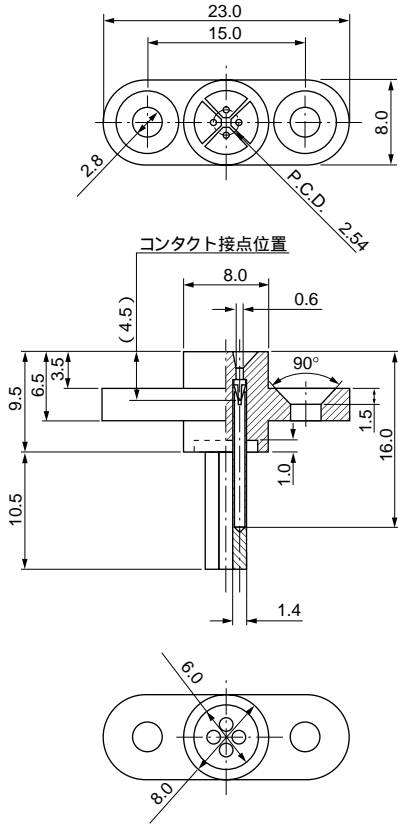
204-6585-00-0602J

指定外寸公差		
寸法	.0	.00
公差	±.3	±.13

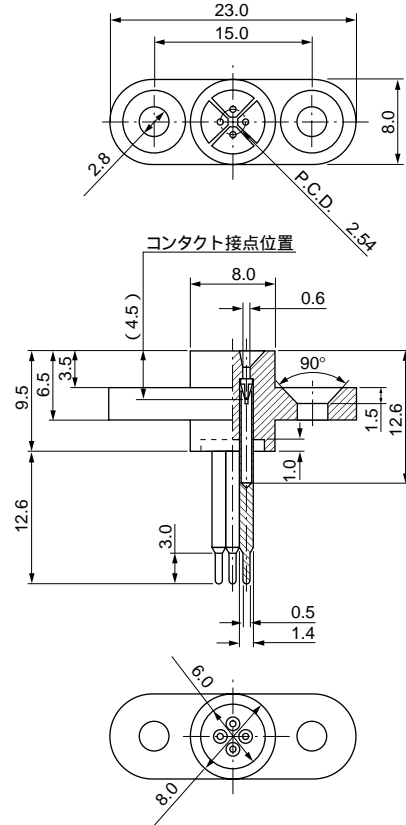
単位 : mm

# レーザーダイオードソケット 2.54mmピンサークルシリーズ

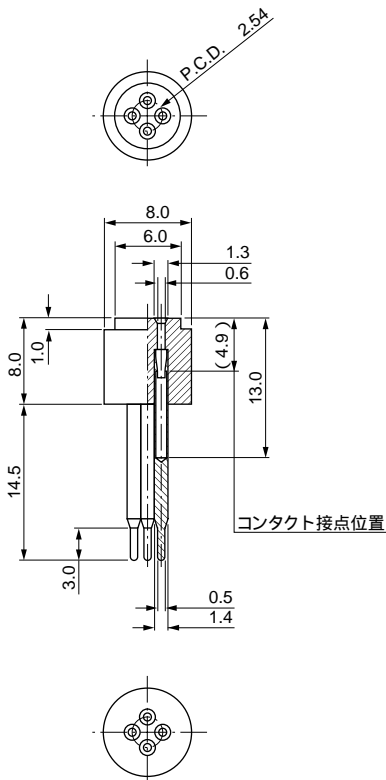
## レーザーダイオードソケット 2.54mmピンサークルシリーズ



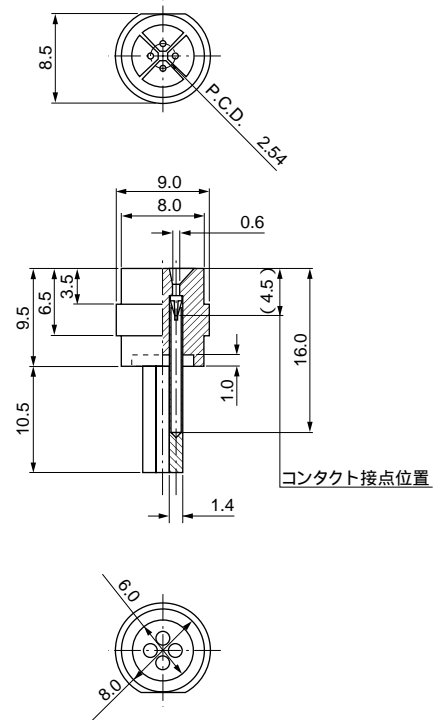
204-6585-01-0602J  
204-6585-01-1102J



204-6585-04-1102J



204-6585-50-0602J



204-6585-52-0602J  
204-6585-52-1102J

指定外寸法公差		
寸法	.0	.00
公差	±.3	±.13

単位 : mm